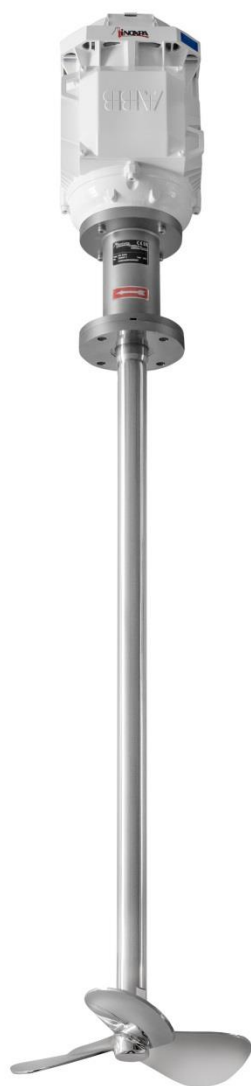


ИНСТРУКЦИИ ПО УСТАНОВКЕ, ЭКСПЛУАТАЦИИ И ОБСЛУЖИВАНИЮ

ВЕРТИКАЛЬНАЯ МЕШАЛКА

ВФИ



20.006.32.0002



Оригинальное руководство
20.006.30.02RU
(0) 2021/09

Декларация соответствия СЕ

Мы,

INOXPA, S.A.U.

Telers, 60

17820 – Banyoles (Girona)

настоящим заявляем, под нашу исключительную ответственность, что машина

ВЕРТИКАЛЬНАЯ МЕШАЛКА ВFI

с серийными номерами от **IXXXXXX** до **IXXXXXX** ⁽¹⁾ / от **XXXXXXXXXIIN** до **XXXXXXXXXIIN** ⁽¹⁾

соответствует всем применимым положениям следующей директивы:

Директива о безопасности машин и оборудования 2006/42/ЕС

Регламент (ЕС) 1935/2004

Регламент (ЕС) 2023/2006

Применимые гармонизированные технические стандарты:

EN ISO 12100:2012

EN 14120:2016

EN ISO 14159:2008

EN 1672-2:2005+A1:2009

Техническая документация разработана лицом, подписавшим данный документ, в INOXPA S.A.U.



Давид Рейеро Брунет

Руководитель технического отдела

Баньолес, 28 мая 2021 года

⁽¹⁾ Серийному номеру может предшествовать наклонная черта и один или два буквенно-цифровых символа

1. Указатель

1. Указатель	
2. Общие положения	
2.1. Руководство по эксплуатации	4
2.2. В соответствии с инструкциями	4
2.3. Гарантия	4
3. Безопасность	
3.1. Предупредительные знаки	5
3.2. Общие инструкции по безопасности.....	5
4. Общая информация	
4.1. Описание	7
4.2. Принцип функционирования.....	7
4.3. Применение.....	7
5. Установка	
5.1. Приемка мешалки.....	8
5.2. Идентификация мешалки	8
5.3. Транспортировка и хранение.....	9
5.4. Размещение	10
5.5. Электрическое подключение	10
5.6. Монтаж.....	11
6. Запуск	
7. Неисправности при функционировании	
8. Техническое обслуживание	
8.1. Общие положения	15
8.2. Обслуживание.....	15
8.3. Смазка	15
8.4. Запасные части.....	15
8.5. Консервация оборудования.....	15
8.6. Разборка и сборка мешалки	16
9. Технические спецификации	
9.1. Материалы	17
9.2. Прочие характеристики	17
9.3. Вес	17
9.4. Размеры.....	18
9.5. Вид в разрезе и список деталей.....	19

2. Общие положения

2.1. РУКОВОДСТВО ПО ЭКСПЛУАТАЦИИ

В данном руководстве приведена информация о приемке, установке, функционировании, сборке, разборке и обслуживании вертикальной мешалки BFI.

Следует внимательно прочесть инструкции перед запуском мешалки, ознакомиться с функционированием и эксплуатацией вашей мешалки и строго выполнять приведенные инструкции. Крайне важно хранить данные инструкции в строго определенном месте, недалеко от места установки оборудования.

Информация, приведенная в руководстве по эксплуатации, основана на обновленных данных.

INOXPA оставляет за собой право вносить изменения в данное руководство по эксплуатации без предварительного уведомления.

2.2. В СООТВЕТСТВИИ С ИНСТРУКЦИЯМИ

Любое несоблюдение инструкций может привести к риску для работников, окружающей среды и оборудования, а также может повлечь за собой утрату права требовать компенсацию за ущерб.

Такие случаи несоблюдения инструкций могут повлечь за собой следующие виды рисков:

- неисправность важных функций оборудования/установки;
- сбои при осуществлении операций по обслуживанию и ремонту;
- угроза возникновения электрических, механических и химических рисков;
- опасность для окружающей среды в связи с выбросом веществ.

2.3. ГАРАНТИЯ

Условия гарантии приведены в общих условиях продажи, которые были переданы вам при осуществлении заказа.



Запрещается осуществлять какие бы то ни было модификации оборудования без предварительной консультации с производителем.

Для обеспечения безопасности используйте оригинальные запасные части и аксессуары.

Использование других деталей освобождает производителя от какой-либо ответственности.

Изменение условий обслуживания может осуществляться только при условии предварительного получения письменного разрешения INOXPA.

Несоблюдение указаний, приведенных в данном руководстве, считается ненадлежащим использованием оборудования, как с технической точки зрения, так и с точки зрения безопасности людей, и это освобождает компанию INOXPA от какой бы то ни было ответственности при несчастном случае, травмах и/или материальном ущербе, причем все неисправности, являющиеся следствием ненадлежащего обращения с оборудованием, исключаются из гарантии.

3. Безопасность

3.1. ПРЕДУПРЕДИТЕЛЬНЫЕ ЗНАКИ



Общая опасность для людей и/или для оборудования



Опасность поражения электрическим током

ВНИМАНИЕ

Инструкция по безопасности, которую следует выполнить во избежание повреждения оборудования и/или сбоев в его функционировании

3.2. ОБЩИЕ ИНСТРУКЦИИ ПО БЕЗОПАСНОСТИ



Внимательно прочтите руководство по эксплуатации перед установкой мешалки и ее запуском. Если у вас возникли вопросы, свяжитесь с компанией INOXPA.

3.2.1. Во время установки

Всегда учитывайте [технические спецификации](#), приведенные в [главе 9](#).

Установка и использование мешалки всегда должны производиться в соответствии с применимыми нормами в сфере безопасности и охраны здоровья.



Перед запуском мешалки убедитесь в том, что она правильно закреплена, а вал правильно выровнен. Неправильное выравнивание и/или применение чрезмерной силы при креплении могут привести к серьезным механическим повреждениям мешалки.

При подъеме мешалки следует применять все возможные меры предосторожности. При подъеме мешалки подъемным краном или другими подъемными механизмами она должна быть надежно закреплена стропами.

Следует контролировать характеристики двигателя и его панели управления, особенно в пожароопасных или взрывоопасных зонах.



При мойке не разбрызгивать жидкость непосредственно на двигатель.

Запрещается разбирать мешалку, предварительно не отключив ее от источника питания в электрическом шкафу. Снять предохранители и отсоединить провод питания двигателя.

Все электрические работы должны осуществляться специализированным персоналом.

3.2.2. Во время функционирования

Всегда учитывайте [технические спецификации](#), приведенные в [главе 9](#). НИКОГДА не превышайте указанные предельные значения.



Перед запуском мешалки следует убрать все инструменты, которые использовались при сборке.

Не приводить мешалку в действие, если на вращающихся деталях отсутствует система защиты или если они неверно установлены.

Мешалка оснащена вращающимися деталями. Не помещать руки или пальцы в мешалку во время ее функционирования. Это может привести к серьезным травмам.



Не прикасаться к частям мешалки, которые контактируют с жидкостью во время функционирования. При работе мешалки с горячими продуктами, температура которых превышает 50 °C, существует риск ожогов. В этих случаях следует применять, в порядке приоритета, средства коллективной защиты (соблюдение дистанции, защитный экран, термоизоляция) или, при отсутствии такой возможности, использовать средства индивидуальной защиты (перчатки).



При неблагоприятных условиях функционирования уровень шума мешалок и их установок может превышать 85 дБ (А). В этом случае операторы должны использовать средства защиты от шума.

3.2.3. Во время обслуживания



Всегда учитывайте [технические спецификации](#), приведенные в [главе 9](#).

Мешалка не должна функционировать без жидкости. Стандартные мешалки не разработаны для функционирования во время наполнения или опорожнения резервуаров.

Не превышать максимальные пределы условий эксплуатации мешалки. Запрещается изменять параметры функционирования, для которых была первоначально разработана мешалка, без предварительного письменного разрешения INOXPA.



Не оставлять отдельные детали на полу.

Запрещается разбирать мешалку, предварительно не отключив электрический шкаф. Снять предохранители и отсоединить провод питания двигателя.

Все электрические работы должны осуществляться авторизованным персоналом.

4. Общая информация

4.1. ОПИСАНИЕ

Мешалки серии BFI представляют собой вертикальные мешалки с прямым приводом от двигателя на основании из нержавеющей стали. Несмотря на свою компактность, эти мешалки имеют опору подшипников, полностью независимую от двигателя. Вал направляется двумя подшипниками, которые выдерживают осевые и радиальные нагрузки, передаваемые перемешивающим элементом.

4.2. ПРИНЦИП ФУНКЦИОНИРОВАНИЯ

Мешалки устанавливаются со смещением относительно центра для предотвращения вращения продукта, хотя также возможна их установка в центре, с дефлекторами в резервуаре.

В результате вращения пропеллера поток продукта направляется на дно резервуара, а затем поднимается к поверхности жидкости по стенкам резервуара. Этот эффект усиливается, если дно резервуара является выпуклым.

Пропеллер морского типа обеспечивает интенсивное перемешивание содержимого резервуара, способствуя смешиванию, а использование зубчатого пропеллера способствует диспергированию продукта.

4.3. ПРИМЕНЕНИЕ

Мешалка предназначена для применения в процессах смешивания, растворения, диспергирования и поддержания состояния продукта, в пищевой, косметической, фармацевтической и химической отраслях, когда необходимо интенсивное перемешивание с большой скоростью. Мешалки применяются в резервуарах малого и среднего объема, обычно для продуктов с низкой вязкостью.



Сфера применения каждого типа мешалки является ограниченной. Мешалка была выбрана в соответствии с определенными условиями перемешивания при осуществлении заказа. INOXPA не несет ответственности за ущерб, который может быть нанесен в случае, если информация, предоставленная покупателем, является неполной (тип жидкости, вязкость, кол-во оборотов в минуту и т. д.).

5. Установка

5.1. ПРИЕМКА МЕШАЛКИ



INOXPA не несет ответственности за повреждение оборудования при транспортировке или распаковке. Следует визуально убедиться в том, что упаковка не повреждена.



Если мешалка поставляется без привода или другого элемента, покупатель или пользователь несет ответственность за его сборку, установку, ввод в эксплуатацию и функционирование.



При получении мешалки проверьте упаковку и ее содержимое, чтобы убедиться в том, что они соответствуют накладной. INOXPA осуществляет упаковку мешалок в полностью собранном или разобранном виде, в зависимости от каждого конкретного случая. Убедитесь в том, что мешалка не повреждена; если она не находится в надлежащем состоянии и/или отсутствуют какие-либо детали, транспортная компания должна незамедлительно составить соответствующий отчет.

К мешалке прилагается следующая документация:

- транспортные накладные;
- руководство по эксплуатации и обслуживанию мешалки;
- руководство по эксплуатации и обслуживанию двигателя, если мешалка поставлена компанией INOXPA с двигателем.

5.2. ИДЕНТИФИКАЦИЯ МЕШАЛКИ

Идентификация мешалки осуществляется посредством таблички с характеристиками, размещенной на двигателе. На табличке указан тип мешалки и серийный номер.

		
		<small>INOXPA S.A.U. C. TELERS, 60 - 17820 BANYOLES GIRONA (SPAIN) - www.inoxpa.com</small>
	Type	<input type="text"/>
	Serial number	<input type="text"/>
	Year	<input type="text"/>
		<input type="text"/>

20.005.32.0002

VFI	1.	10	-	4	011	-	1	-	160
									Диаметр перемешивающего элемента
									150 150 мм
									160 160 мм
									175 175 мм
									200 200 мм
									225 225 мм
									Двигатель
									1 IP-55
									2 IP-65
									3 Взрывонепроницаемый
									4 Взрывозащищенный
									5 Однофазный
									Мощность двигателя
									007 0,75 кВт
									011 1,1 кВт
									015 1,5 кВт
									022 2,2 кВт
									030 3 кВт
									040 4 кВт
									055 5,5 кВт
									Скорость вращения двигателя
									4 полюса 1500 об/мин
									6 полюсов 1000 об/мин
									8 полюсов 750 об/мин
									Тип перемешивающего элемента
									10 Элемент морского типа
									4 Элемент типа Коулса
									Кол-во перемешивающих элементов
									1 один перемешивающий элемент
									2 два перемешивающих элемента
									Наименование мешалки
									VFI модель вертикальной мешалки с двигателем

5.3. ТРАНСПОРТИРОВКА И ХРАНЕНИЕ

ВНИМАНИЕ



В зависимости от модели, мешалки могут быть слишком тяжелыми для того, чтобы их можно было помещать на хранение или устанавливать вручную. Следует использовать соответствующее средство для транспортировки. При манипуляциях с мешалкой не воздействовать на вал, поскольку он может деформироваться.

ВНИМАНИЕ



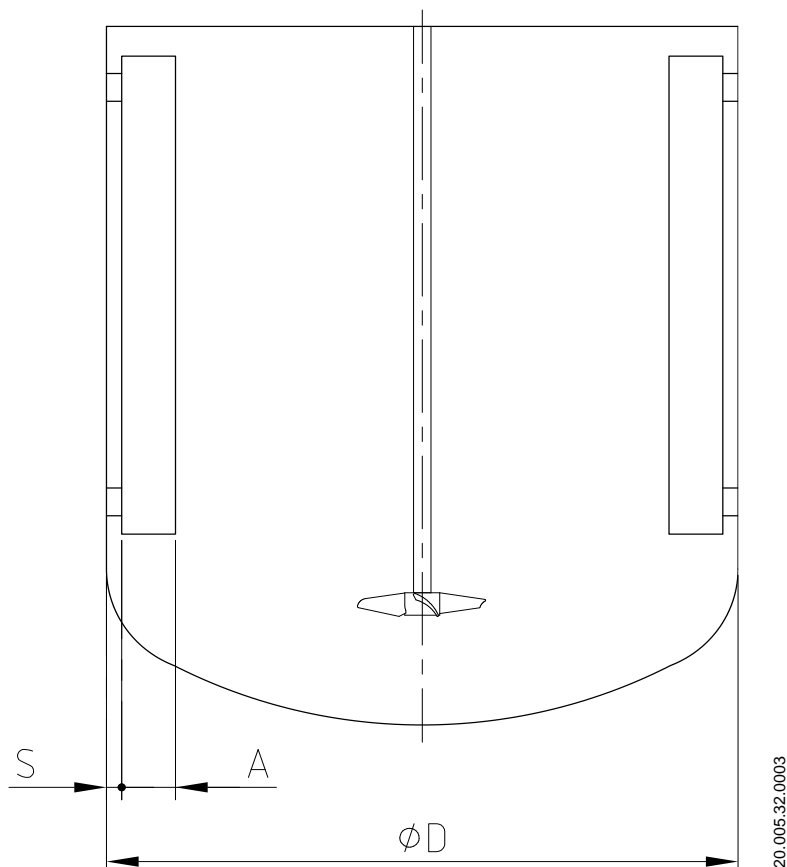
При подъеме мешалки следует применять все возможные меры предосторожности. Всегда использовать стропы при перемещении мешалки с помощью подъемного крана или другого устройства.

Если установка мешалки не осуществляется незамедлительно, ее следует поместить на хранение в соответствующее место. Вал следует хранить в горизонтальном положении на опорах из дерева или другого подобного материала. В этом положении вал не деформируется, поскольку на него не воздействует какая-либо нагрузка.

5.4. РАЗМЕЩЕНИЕ

Разместите мешалку таким образом, чтобы облегчить ее осмотр и проверку. Вокруг мешалки должно быть достаточно места для надлежащего выполнения ее проверки, снятия и обслуживания. Очень важно обеспечить доступ к устройству электрического подключения мешалки, даже во время функционирования.

Для обеспечения надлежащего процесса перемешивания может оказаться необходимым установить в резервуаре дефлекторы. Обратитесь в технический отдел INOXPA за консультацией по каждому конкретному виду применения. При необходимости установки дефлекторов ознакомьтесь с их примерными размерами в зависимости от диаметра резервуара, которые указаны на рисунке и в таблице ниже:



$\varnothing D$	300	400	500	600	800	1000	1200	1600	2000	2500	3000	3500	4000
A	20	30	35	40	50	70	80	115	130	180	200	240	280
S	5	5	10	10	10	15	20	20	30	30	50	50	50

5.5. ЭЛЕКТРИЧЕСКОЕ ПОДКЛЮЧЕНИЕ

Перед подключением электродвигателя к сети следует ознакомиться с местными регламентами по электрической безопасности, а также с соответствующими нормами.

Для подключения двигателя к сети ознакомьтесь с руководством производителя по эксплуатации двигателя.



Все электрические работы должны осуществляться специализированным персоналом.

Следует принять все необходимые меры предосторожности для предотвращения любой неисправности. Двигатель должен быть защищен от перегрузок и коротких замыканий посредством соответствующих защитных устройств.

Запрещается использовать мешалку в пожароопасных или взрывоопасных зонах, если это не предусмотрено в заказе.

5.6. МОНТАЖ

Для установки и фиксации мешалки на опорном фланце резервуара необходимо снять пропеллер с вала. После установки основания мешалки на опорном фланце необходимо разместить винты и гайки в соответствующих отверстиях, не затягивая их. После этого следует выровнять мешалку, для чего нужно выполнить следующие шаги:

1. Приложить пузырьковый уровень к валу мешалки.
2. Проверить 4 точки, расположенные под углом 90° между собой, на одной и той же высоте.
3. После выравнивания следует надежно затянуть фиксирующие винты и гайки. При установке перемешивающего элемента необходимо избегать ударов по валу мешалки или слишком сильной нагрузки на него, во избежание любых деформаций.

**ВНИМАНИЕ**

Ни в коем случае не прикладывать усилия к концу вала мешалки, поскольку это может быстро привести к возникновению необратимой деформации.

**ВНИМАНИЕ**

После завершения монтажа проверить выравнивание вала мешалки с полувалом.

6. Запуск



Перед запуском мешалки внимательно ознакомьтесь с инструкциями, приведенными в главе 5 «Установка».

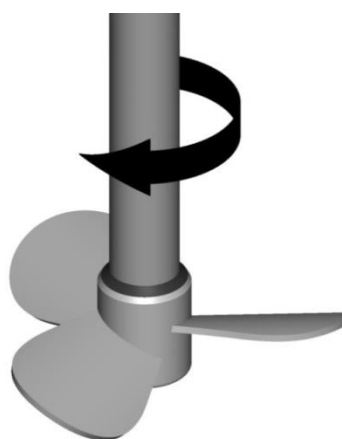
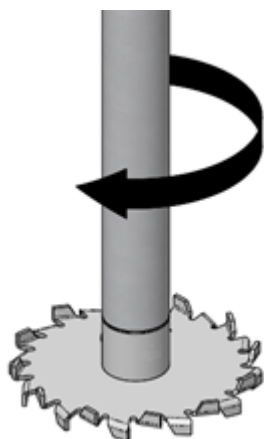
- Убедиться в том, что характеристики электропитания совпадают с классификацией, указанной на табличке двигателя.
- Проверить выравнивание вала мешалки.
- Проверить уровень жидкости в резервуаре. Если не указано обратное, мешалка не должна функционировать во время наполнения или опорожнения резервуара.

ВНИМАНИЕ



Мешалка ни в коем случае не должна функционировать без продукта. Перемешивающий элемент должен быть погружен на глубину как минимум в 1,5 раза больше его диаметра.

- Все защитные элементы должны быть установлены на соответствующие места.
- Запустить мешалку.
- Убедиться в том, что направление вращения пропеллера является правильным (вращение по часовой стрелке, если смотреть со стороны привода). См. следующий рисунок:



Соблюдать направление вращения перемешивающего элемента, в соответствии со стрелкой на двигателе. Неправильное направление вращения приведет к потере эффективности перемешивания.

- Проверить потребление электроэнергии двигателем.

ВНИМАНИЕ

Запрещается изменять параметры функционирования, для которых была первоначально выбрана мешалка, без предварительного письменного разрешения INOXPA (риск порчи оборудования и опасность для пользователя).

Выполнять инструкции по эксплуатации и меры предосторожности, приведенные в руководстве по эксплуатации резервуара, на котором установлена мешалка.

Механические риски (например, затягивание, перерезание, резка, удар, защемление и т. д.). Если к валу мешалки имеется доступ из верхней части резервуара или через смотровой люк, пользователь также подвергается вышеупомянутым рискам.

Резервуар должен быть оснащен защитными устройствами и предохранительным оборудованием. Ознакомьтесь с руководством производителя по его эксплуатации.

ВНИМАНИЕ

Добавление в резервуар с мешалкой какого-либо твердого предмета или сырья может привести к поломке перемешивающего элемента или поломке других механических частей и поставить под угрозу безопасность или гарантию.

7. Неисправности при функционировании

В следующей таблице приведены указания по решению проблем, которые могут возникнуть в процессе функционирования мешалки. При этом мы исходим из того, что мешалка установлена надлежащим образом и правильно выбрана в соответствии с видом применения.

В случае необходимости технического обслуживания свяжитесь с INOXPA.

Перегрузка двигателя																							
↓	Недостаточное перемешивание																						
↓	Вибрации и шум																						
↓	Утечки																						
↓	<table border="1"> <thead> <tr> <th>ВОЗМОЖНЫЕ ПРИЧИНЫ</th> <th>РЕШЕНИЯ</th> </tr> </thead> <tbody> <tr> <td>• Слишком высокая вязкость жидкости</td> <td>Уменьшить вязкость, например, путем нагрева жидкости</td> </tr> <tr> <td>• Повышенная плотность</td> <td>Увеличить мощность двигателя</td> </tr> <tr> <td>• Размеры резервуара слишком велики для выбранной мешалки</td> <td>Обратиться за консультацией в технический отдел</td> </tr> <tr> <td>• Неправильное направление вращения</td> <td>Изменить направление вращения на противоположное</td> </tr> <tr> <td>• Слишком низкая скорость мешалки</td> <td>Увеличить скорость</td> </tr> <tr> <td>• Недостаточный или нулевой уровень жидкости</td> <td>Проверить уровень жидкости в резервуаре</td> </tr> <tr> <td>• Вал изогнут</td> <td>Заменить вал</td> </tr> <tr> <td>• Критическая скорость</td> <td>Обратиться за консультацией в технический отдел</td> </tr> <tr> <td>• Износ подшипников</td> <td>Заменить подшипники мешалки</td> </tr> <tr> <td>• Износ или повреждение манжеты</td> <td>Если манжета изношена, ее необходимо заменить. Если манжета повреждена, необходимо проконсультироваться с техническим отделом.</td> </tr> </tbody> </table>	ВОЗМОЖНЫЕ ПРИЧИНЫ	РЕШЕНИЯ	• Слишком высокая вязкость жидкости	Уменьшить вязкость, например, путем нагрева жидкости	• Повышенная плотность	Увеличить мощность двигателя	• Размеры резервуара слишком велики для выбранной мешалки	Обратиться за консультацией в технический отдел	• Неправильное направление вращения	Изменить направление вращения на противоположное	• Слишком низкая скорость мешалки	Увеличить скорость	• Недостаточный или нулевой уровень жидкости	Проверить уровень жидкости в резервуаре	• Вал изогнут	Заменить вал	• Критическая скорость	Обратиться за консультацией в технический отдел	• Износ подшипников	Заменить подшипники мешалки	• Износ или повреждение манжеты	Если манжета изношена, ее необходимо заменить. Если манжета повреждена, необходимо проконсультироваться с техническим отделом.
ВОЗМОЖНЫЕ ПРИЧИНЫ	РЕШЕНИЯ																						
• Слишком высокая вязкость жидкости	Уменьшить вязкость, например, путем нагрева жидкости																						
• Повышенная плотность	Увеличить мощность двигателя																						
• Размеры резервуара слишком велики для выбранной мешалки	Обратиться за консультацией в технический отдел																						
• Неправильное направление вращения	Изменить направление вращения на противоположное																						
• Слишком низкая скорость мешалки	Увеличить скорость																						
• Недостаточный или нулевой уровень жидкости	Проверить уровень жидкости в резервуаре																						
• Вал изогнут	Заменить вал																						
• Критическая скорость	Обратиться за консультацией в технический отдел																						
• Износ подшипников	Заменить подшипники мешалки																						
• Износ или повреждение манжеты	Если манжета изношена, ее необходимо заменить. Если манжета повреждена, необходимо проконсультироваться с техническим отделом.																						



Если проблемы не устранены, следует незамедлительно прекратить использование мешалки. Свяжитесь с производителем мешалки или с его представителем.

8. Техническое обслуживание

8.1. ОБЩИЕ ПОЛОЖЕНИЯ

Эта мешалка, как и любое другое оборудование, нуждается в обслуживании. Инструкции, приведенные в данном руководстве, включают идентификацию и замену запасных частей. Инструкции разработаны для персонала, осуществляющего обслуживание, а также для лиц, ответственных за поставку запасных частей.

Внимательно ознакомьтесь с [главой 9 «Технические спецификации»](#).



Работы по обслуживанию должны выполняться только квалифицированным и прошедшим соответствующую подготовку персоналом, имеющим в своем распоряжении все необходимое снаряжение и оснащение для выполнения этих работ.

Перед началом работ по техническому обслуживанию убедитесь в том, что электродвигатель отключен, а резервуар пуст.

Следует обеспечить надлежащую утилизацию всех замененных деталей, в соответствии с нормами, действующими в каждом регионе.



ВСЕГДА отключайте мешалку до начала работ по обслуживанию.

8.2. ОБСЛУЖИВАНИЕ

- Регулярно осматривать мешалку.
- Регулярно проводить очистку мешалки.
- Проверять состояние двигателя или мотора-редуктора.
- Проверять состояние подшипников.
- Проверять состояние уплотнения: манжета и/или кольцо V-образного сечения.

Техническое обслуживание двигателя или мотора-редуктора должно осуществляться в соответствии с инструкциями производителя (см. предоставленное им руководство по эксплуатации).

8.3. СМАЗКА

Вертикальные мешалки ВFI оснащены подшипниками с постоянной смазкой, которые не требуют дополнительного технического обслуживания. Тем не менее, их можно смазать повторно, для чего следует демонтировать опору, тщательно очистить подшипники от старой жировой смазки или произвести их замену, включая их корпуса, а затем заполнить новой жировой смазкой на 50 % – 70 %.

При повторной смазке использовать только специальную смазку для шариковых подшипников со следующими характеристиками:

- Основа: литий или соединение лития хорошего качества.
- Вязкость: 100 – 140 сСт при 40 °С.
- Класс консистенции NLGI: 2 или 3.
- Температура непрерывной работы: от -30 °С до +120 °С.

Смазка подшипников двигателя и мотора-редуктора должна осуществляться в соответствии с инструкциями производителя.

8.4. ЗАПАСНЫЕ ЧАСТИ

Для заказа запасных частей необходимо указать тип и номер серии, которые приведены на табличке с характеристиками мешалки, а также позицию и описание детали, которые приведены в [главе 9 «Технические спецификации»](#).

8.5. КОНСЕРВАЦИЯ ОБОРУДОВАНИЯ

В случае, если мешалка не будет использоваться в течение длительного времени, следует очистить и обработать детали минеральным маслом VG46. Вал следует хранить в горизонтальном положении на опорах из дерева или другого подобного материала.

8.6. РАЗБОРКА И СБОРКА МЕШАЛКИ



Разборка и сборка мешалок должны выполняться только квалифицированным персоналом и только с использованием надлежащих инструментов. Следует убедиться в том, что персонал внимательно ознакомился с данным руководством по эксплуатации и, в частности, с теми инструкциями, которые относятся к его работе.



Необходимо предотвратить пуск двигателя при осуществлении работ по разборке и сборке мешалки. Перевести переключатель мешалки в положение off. Заблокировать электрический шкаф или разместить предупреждающий сигнал. Снять предохранители и взять их с собой на место выполнения работ.

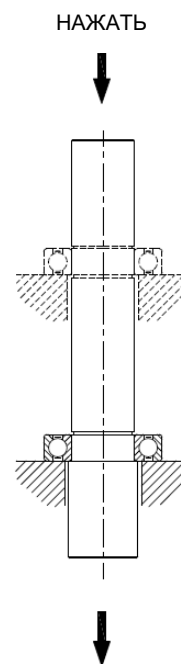
8.6.1. Разборка мешалки

После отключения двигателя от источника электроэнергии приступить к разборке мешалки.

1. Опорожнить резервуар.
2. Снять пропеллер (02), свинтив его с вала (05), и снять уплотнительное кольцо (80A).

После этого приступить к разборке узла опоры подшипника:

3. Снять винты (52) и шайбы (53) и извлечь двигатель (93).
4. Снять винты (51) и шайбу (53A) и снять опорную плиту (42) с манжетой (88) с нижней части.
5. Снять эластичное кольцо (66A) с опорной плиты (42) и снять манжету (88) с помощью молотка из нейлона.
6. Ударять по верхней части вала (05) молотком из нейлона и извлечь из головки (06) узел, включающий вал (05), шариковые подшипники (70,70A) и кожух (13).
7. Снять эластичные кольца (66A) с вала.
8. Демонтировать шариковый подшипник (70A), оказывая давление на него, как показано на изображении справа.
9. Снять последнее эластичное кольцо (66) и осуществить демонтаж другого шарикового подшипника (70), оказывая давление на него, как показано на изображении справа.
10. Снять штифт (55B), а затем снять кожух (13) и его уплотнительные кольца (80).



8.6.2. Сборка мешалки

1. Установить уплотнительные кольца (80) в соответствующих пазах.
2. Смонтировать кожух (13). Очень важно смонтировать его с правильной ориентацией в соответствии с видом в разрезе, как указано в разделе 9.5. [Вид в разрезе и список деталей.](#)
3. Вставить шариковый подшипник (70), нажимая на верхнюю часть кожуха (13), и зафиксировать его эластичным кольцом (66).
4. Установить нижнее эластичное кольцо (66) шарикового подшипника (70A) в паз вала и установить шариковый подшипник (70A) поверх него. После этого зафиксировать его с помощью эластичного кольца (66).
5. Вставить вышеописанный узел в головку (06) со стороны опорной плиты (42) до упора. Ударять нейлоновым молотком, чтобы вставить узел до упора.
6. Вставить манжету (88) в нижний паз на опорной плите (42) с помощью нейлонового молотка и зафиксировать ее эластичным кольцом (66A). Обращайте особое внимание на соблюдение правильной ориентации при монтаже кромочного уплотнения; ознакомьтесь с разделом 9.5. [Вид в разрезе и список деталей!](#)
7. Смонтировать опорную плиту (42) с манжетой (88), размещенной вокруг кожуха (13), с помощью винтов (51) и шайб (53A).
8. Установить двигатель (93) на головку (06) и зафиксировать его с помощью винтов (52) и шайб (53).
9. Разместить уплотнительные кольца (80A) на пропеллере (02) и навинтить его на вал. Нанести смазку пищевых кондиций на резьбовое соединение пропеллер-вал для обеспечения правильного монтажа.
10. Установить мешалку на резервуаре.

9. Технические спецификации

9.1. МАТЕРИАЛЫ

Детали, контактирующие с продуктом:	1.4404 (AISI 316L)
Другие детали из стали:	1.4307 (AISI 304L)
Манжета:	GYLON в соответствии с FDA 177.1550
Опора подшипников:	1.4301 (AISI 304)
Обработка поверхности:	Ra ≤ 0,8 мкм (за исключением пропеллера типа Коулса)

9.2. ПРОЧИЕ ХАРАКТЕРИСТИКИ

Двигатель:	IEC B14, IP 55, изоляция класса F
Скорость (об/мин):	1 500 – 1 000
Максимальная мощность (кВт):	5,5 кВт
Длина вала (мм):	1 500 (макс.)
Диаметр вала (мм):	30
Диаметр пропеллера (мм):	150 - 160 - 175 - 200 - 225
Пропеллер	морской (тип 10) – Коулс (типа 4)

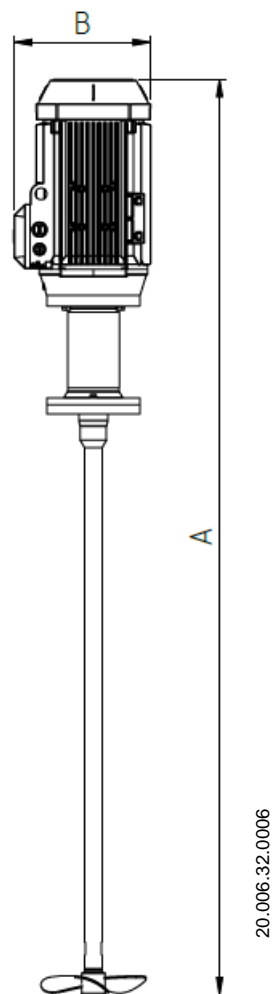
9.3. ВЕС

Тип мешалки	Вес (кг)
BFI 1.10-4011-1-160	40
BFI 1.10-4015-1-175	40
BFI 1.10-4030-1-200	60
BFI 1.10-4055-1-225	65
BFI 1.10-6007-1-175	40
BFI 1.10-6011-1-200	60
BFI 1.10-6015-1-225	60
BFI 1.4-4022-1-150	60
BFI 1.4-4040-1-200	65

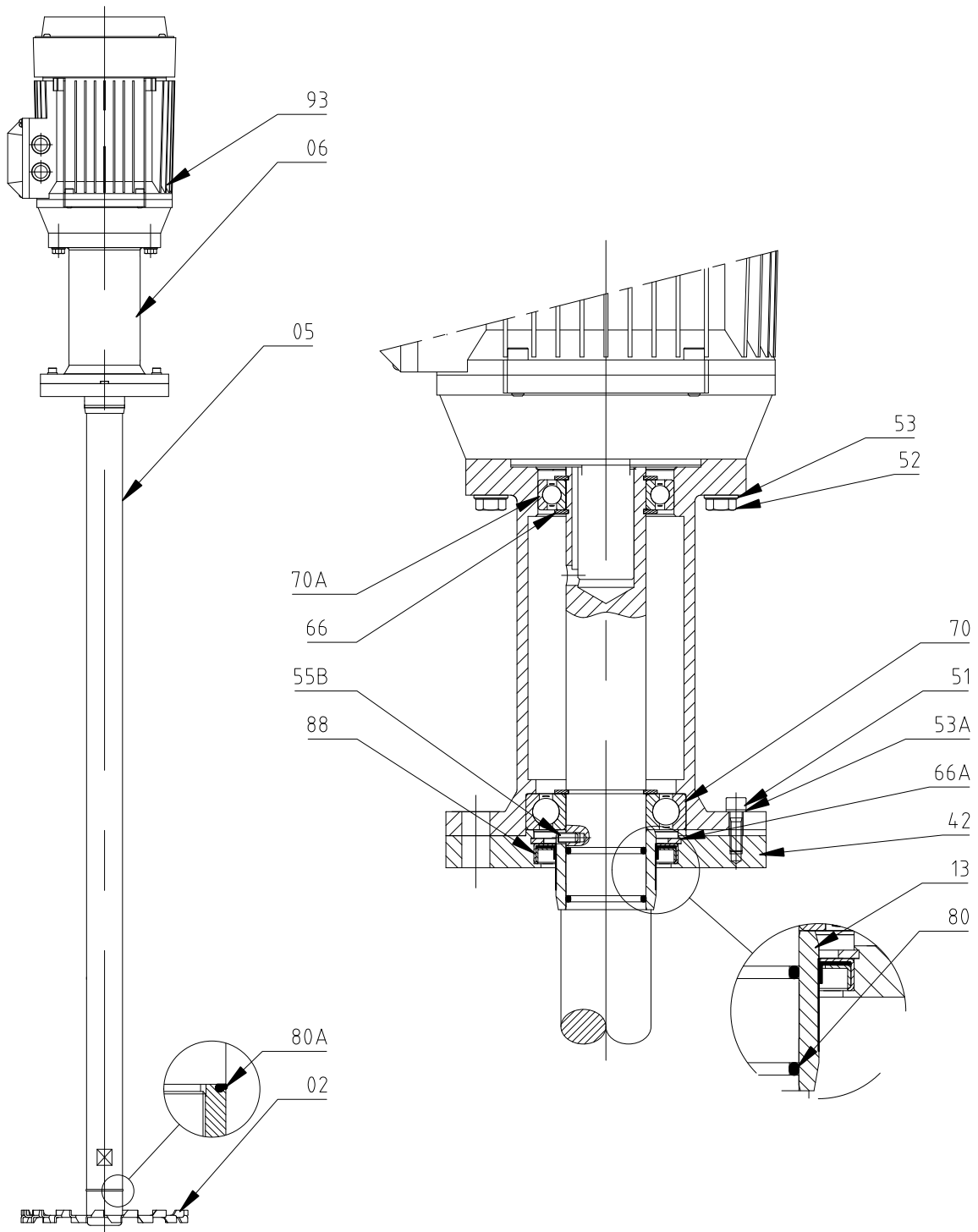
9.4. РАЗМЕРЫ

Тип мешалки	Размеры (мм)	
	A*	B
BFI 1.10-4011-1-160	2015	215
BFI 1.10-4015-1-175	2015	215
BFI 1.10-4030-1-200	2045	235
BFI 1.10-4055-1-225	2050	260
BFI 1.10-6007-1-175	2015	260
BFI 1.10-6011-1-200	2045	235
BFI 1.10-6015-1-225	2045	235
BFI 1.4-4022-1-150	2045	235
BFI 1.4-4040-1-200	2050	260

*Размер при максимальной длине вала 1 500 мм



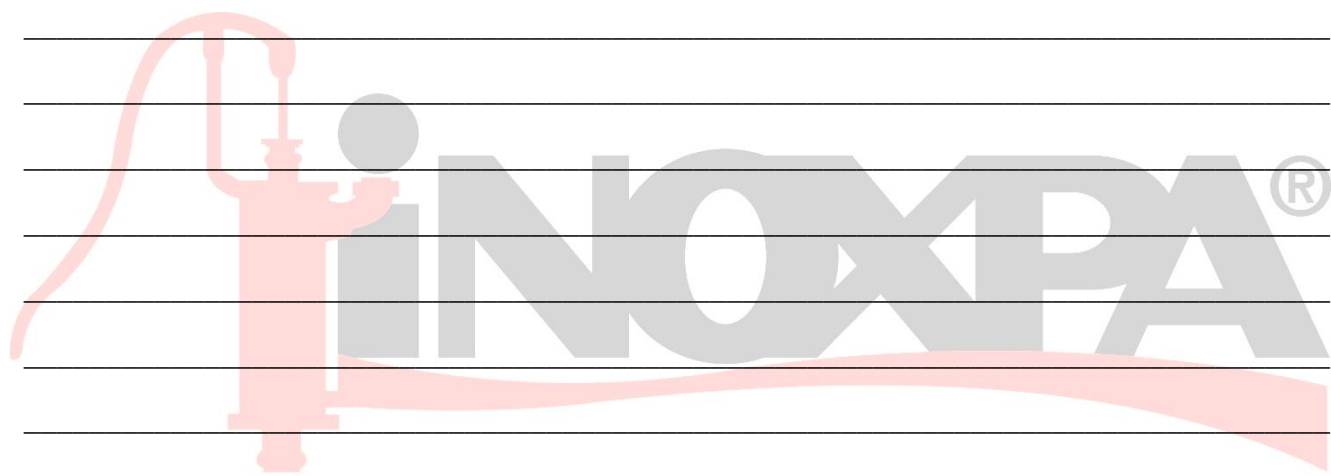
9.5. ВИД В РАЗРЕЗЕ И СПИСОК ДЕТАЛЕЙ



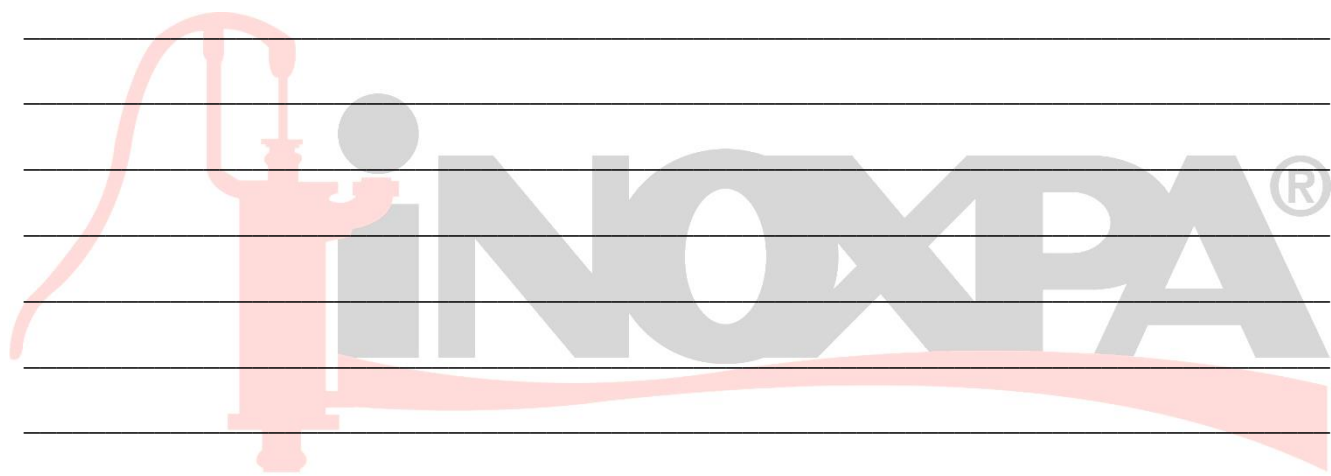
20.006.32.0007

Позиция	Описание	Кол-во	Материал
02	Пропеллер	1	1.4404 (AISI 316L)
05	Вал мешалки	1	1.4404 (AISI 316L)
06	Головка	1	1.4307 (AISI 304L)
13	Кожух	1	1.4404 (AISI 316L)
42	Опорная плита	1	1.4404 (AISI 316L)
51	Винт с шестигранным шлицем	2	A2
52	Винт с шестигранной головкой	4	A2
53	Плоская шайба	4	A2
53A	Плоская шайба	2	A2
55B	Штифт с шестигранным шлицем	2	A2
66	Эластичное кольцо	3	Сталь
66A	Эластичное кольцо	1	Сталь
70	Верхний шариковый подшипник	1	Сталь
70A	Нижний шариковый подшипник	1	Сталь
80	Уплотнительное кольцо	2	EPDM
80A	Уплотнительное кольцо	1	EPDM
88	Манжета	1	GYLON
93	Двигатель IEC	1	-

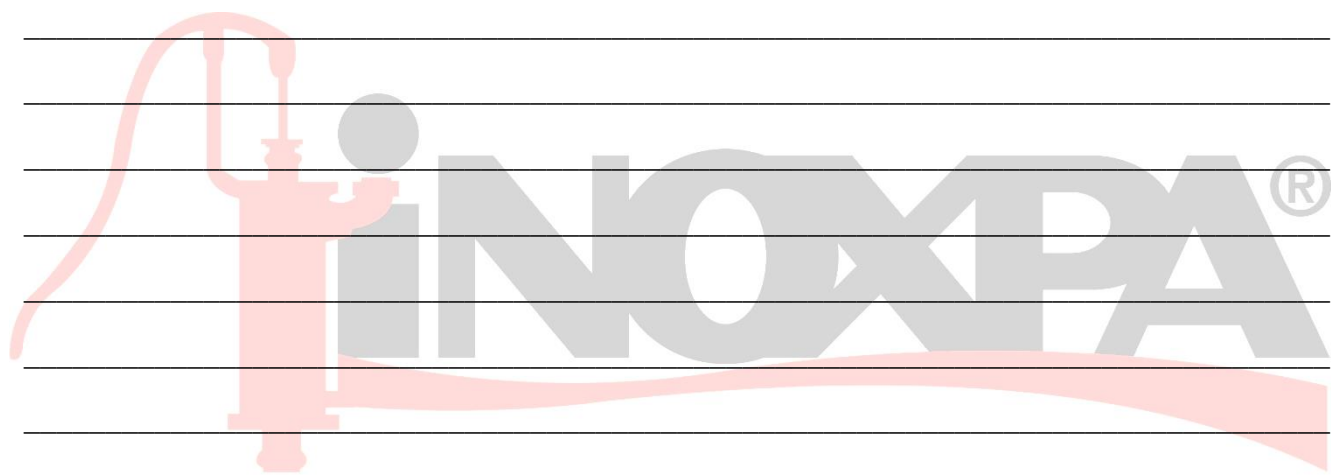
ПРИМЕЧАНИЯ



ПРИМЕЧАНИЯ



ПРИМЕЧАНИЯ



Как связаться с INOXPA S.A.U.:

Самые актуальные контактные данные для всех стран
приведены на нашем веб-сайте.

Посетите www.inoxpa.com, чтобы ознакомиться с этой информацией.



INOXPA S.A.U.

Telers, 60 – 17820 – Banyoles – Spain